

威勒电子科技(无锡)有限公司

Weller Electronic Technology (Wuxi) Co., LTD

WSQ3系列三相固态继电器

Solid state relays

产品图片:



WSQ3为三相常开型交流固态继电器,输入控制为4-32VDC或90-280VAC,输出电流为10A-400A,输出电压范围为40~480VAC或40~660VAC。输入状态配置LED显示,输入和输出之间采用光电隔离,其介质耐压达到4000VAC,输出形式有交流过零型和交流随机型两种形式,内置RC吸收回路,环氧树脂灌封。广泛应用于各种场合,适合各种负载。

固态继电器标识示例

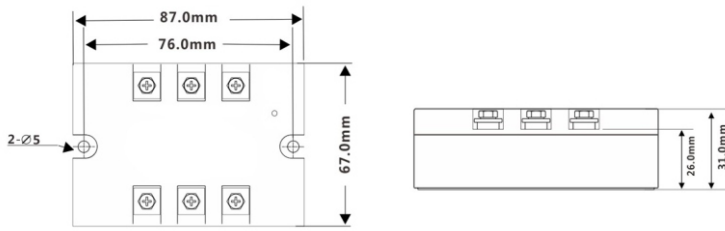
W	S	Q3	480	80	D
品牌简称	固态继电器 SSR 简称	封装形式 P:方形面板安装 M:长条模块式 I:PCB直插式 Q3:三相	负载电压 480:480VAC 660:660VAC	负载电流 80:80A	控制电压 D:4-32VDC A:90-280VAC

主要技术参数 (TA=25°C)

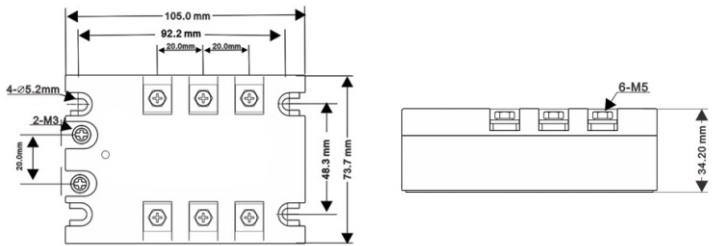
负载电流:	10A、15A、20A、25A、30A、40A、50A、60A、70A、80A、90A、100A、120A、150A、200A、250A、300A、350A、400A		
输入电压范围:	4-32VDC	输入电压范围:	90~280VAC
确保接通电压:	4VDC	确保接通电压:	90VAC
确保关断电压:	1.0VDC	确保关断电压:	10VAC
控制电流:	20-30mA		
反极性电压:	-32VDC		
输出电压范围:	480: 40-480VAC 660:40-660VAC		
最大瞬态电压:	480VAC:800Vpk,660VAC:1200Vpk		
最大输出电压降:	1.7Vrms		
最大断态漏电流:	10mA		
最大接通时间:	直流输入随机型 1ms,直流输入过零型1/2周期+1ms, 交流输入型 20ms		
最大关断时间:	直流输入型 1/2周期+1ms, 交流输入型 40ms		
断态电压指数上升率:	500V/ μ s		
频率范围:	50/60Hz		
动作状态指示:	LED		
介质耐压:	输入与输出间: 4000VAC, 输入、输出与底座间: 2500VAC		
绝缘电阻:	1000M Ω		
工作温度范围:	-30°C~80°C		
贮存温度范围:	-30°C~100°C		
重量:	约300g-500g		

外形图、安装孔尺寸 (单位: mm)

10-30A:

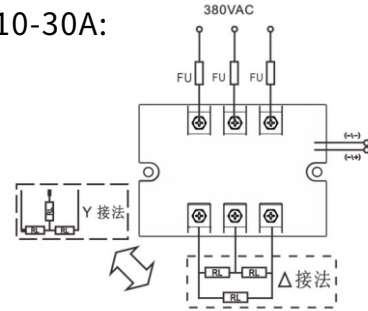


40-400A:

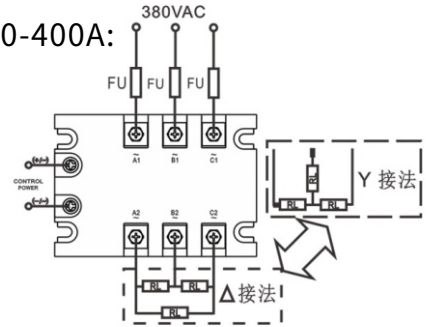


简易接线图

10-30A:

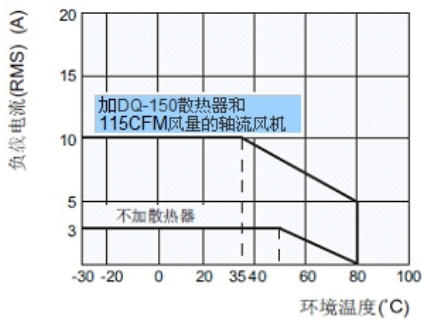


40-400A:

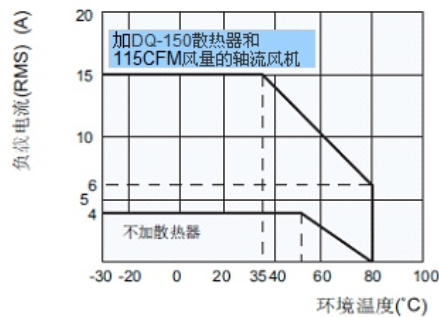


温控曲线图

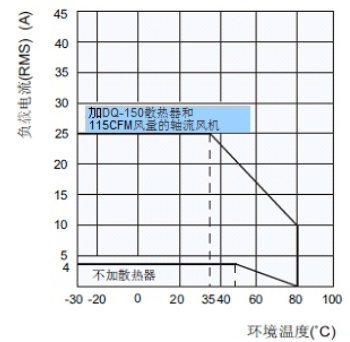
最大负载电流与环境温度曲线 (10A)



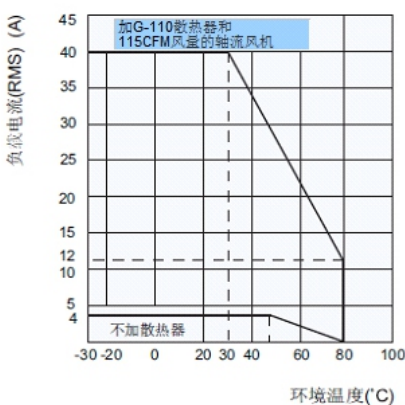
最大负载电流与环境温度曲线 (15A)



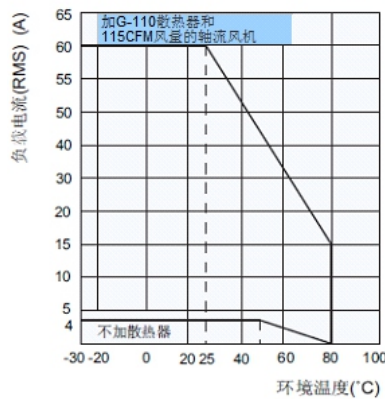
最大负载电流与环境温度曲线 (25A)



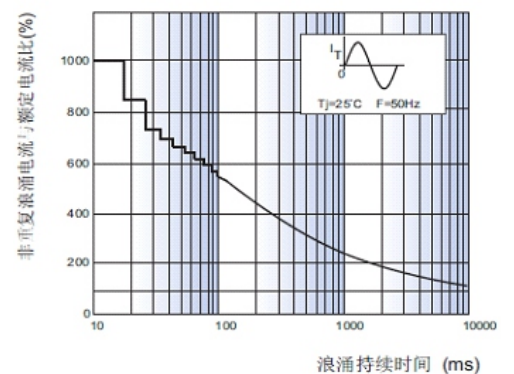
最大负载电流与环境温度曲线 (40A)



最大负载电流与环境温度曲线 (60A)



非重复最大浪涌电流与浪涌持续时间曲线



使用注意事项

为了本公司的固态继电器能满足您的高可靠使用要求, 请注意以下事项:

1、固态继电器输入端的串并联

多个固态继电器的输入端可以串、并联, 但应满足每个固态继电器高电平时, 过零型触发电流大于5mA, 随机型大于10mA, 低电平电压小于1V。也即并联驱动电流应大于多个固态继电器的输入电流之和; 串联时驱动电压应大于多个开启电压(以4V计算)之和。

2、固态继电器为电流驱动型

在逻辑电路驱动时应尽可能采用低电平输出进行驱动, 以保证有足够的带负载能力和尽可能低的零电平。

3、RC吸收回路和断态漏电流以及测试固态继电器时应注意的事项

RC吸收回路的作用为吸收浪涌电压和提高静态 dV/dt 指标, 但固态继电器内部的RC回路带来断态漏电流, 一般来说2A-6A的固态继电器漏电流对10W以上功率的负载(如电机)基本无影响, 10A以上的固态继电器漏电流对50W以上功率的负载基本无影响。另外在实际应用大感性负载场合, 还可以在固态继电器两输出端再并联RC吸收回路以保护固态继电器。

4、过流、过压保护措施

过流和负载短路是造成固态继电器永久性损坏的主要原因, 选用快速熔断器和空气开关是过流保护方法之一对于小容量的固态继电器也可以选用磁质保险丝。过压的保护除固态继电器内部有RC吸收回路外, 还可以采用并联金属氧化物压敏电阻(MOV), MOV面积大小决定吸收功率, MOV的厚度决定保护电压值。一般220V系列固态继电器可选取430V-600V的压敏电阻, 380V系列固态继电器可选取750V-900V的压敏电阻。

5、各种负载浪涌特性对固态继电器的选择

许多负载在接通瞬间会产生很大的浪涌电流, 由于散热不及时, 浪涌与过流一样是造成固态继电器损坏的主要原因。在白炽灯、电炉丝等负载接通时有近10倍的浪涌电流, 持续1个周波左右, 这与普通型固态继电器的抗浪涌过流特性相接近, 选择增强型固态继电器的电流等级应选用1.6倍于电炉丝的额定电流和1.5倍于白炽灯的额定电流。

6、固态继电器的发热与散热

固态继电器在导通时的最大热量按实际工作电流 $\times 1.5W/A$ 来计算, 在散热设计时, 应考虑到环境温度通风条件(自然冷却、风扇冷却)及SSR安装密度等因素。5A以上需装在散热器上, 电流大于60A时建议用风扇冷却。

安装方法与注意事项

- ◆ 散热器安装表面应平整光滑,无划痕及杂物,其表面光洁度应小于10um。按照配电柜电器安全标准,散热器不推荐接地,以避免短路产生的高能量对地的飞弧。
- ◆ 大功率固态继电器底板和散热器接触面应涂导热硅脂,其间接触良好以减少接触热阻。
- ◆ 固态继电器紧固到散热器表面时采用M3和M5螺钉和弹簧垫圈,并以0.58-0.98N.M,4-6N.M力矩加以紧固,工用3小时后,以同样力矩紧固一次。
- ◆ 安装环境要求:应垂直安装在通风条件好的机箱上,并应注意充分利用空气对流的散热条件。如果是高温高湿的环境,结合部还应涂导电膏,以降低发热、防潮、放电及化学腐蚀。

故障原因及排查

1、用万用表检测固态继电器是否损坏

- ◆ 正常时:输入端、输出端及底板间应为高电阻:输入端为正反向二极管特性,输出端经阻容吸收电容充电后变成高电阻,输入5V 12MA后,输出应全导通。
- ◆ 损坏时:无输入信号输出端的电阻就为0或者很小,即不给控制信号输出全通则固态继电器损坏。

2、故障原因及排除

- ◆ 固态继电器输入端烧毁,原因是接错电源或驱动电压过高。
- ◆ 固态继电器输出端烧毁,原因是负载直接短路如电热管高温绝缘不好,硅碳棒电力接触端打火。
- ◆ 通电工作若干时间后不正常,温度降下来后又正常,原因是散热条件不好或电流余量不够。
- ◆ 实际工作电压高,感性负载未加压敏电阻和阻容吸收。

声明:

本产品规格书仅供客户使用时参考,若有更改,不再另行通知,请见谅。

对威勒而言,不可能评定模块在每个具体应用领域的所有性能、参数要求,因而客户应根据具体的使用条件选择与之相匹配的产品,若有疑问,请与威勒专业人员联系以便获得更多的技术支持,谢谢。

服务热线:400 850 8560

© 威勒公司版权所有,本公司保留所有权利。